

PROCEDIMIENTO DE ENSAMBLE:

- 1.- FIJAR LOS TUBOS DE SOPORTE PRINCIPAL CON EL TORNILLO (B), LA ARANDELA (10), LA ARANDELA (9) Y LA TUERCA (11).
- 2.- VOLTEAR EL ASIENTO DE ARRIBA HACIA ABAJO Y COLOCAR EL TUBO DE SOPORTE PRINCIPAL ENSAMBLADO AL ASIENTO (CHECAR EL LUGAR Y LA POSICION DEL TUBO DE SOPORTE PRINCIPAL Y EL ASIENTO).
- 3.- FIJAR EL TUBO DE SOPORTE DEL RESPALDO, TUBO DE SOPORTE PRINCIPAL Y ASIENTO CON EL TORNILLO (C) Y LAS ARANDELAS (10).
- 4.- ENSAMBLAR EL ASIENTO EN EL TUBO DE SOPORTE DEL RESPALDO CON EL TORNILLO (A) Y LAS ARANDELAS (10).
- 5.- ESTAR BIEN SEGUROS DE QUE TODOS LOS TORNILLOS QUEDEN BIEN APRETADOS.

PRECAUCION: SUGERIMOS NO SEAN USADOS DESARMADORES ELECTRICOS O NEUMATICOS EN ESTE PROCESO.

LISTA DE PARTES



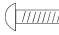
No.	DESCRIPCION	ESPECIFICACION	CANTIDAD
1.	TUBO DE SOPORTE PRINCIPAL SUPERIOR		1
2.	TUBO DE SOPORTE PRINCIPAL INFERIOR		1
3.	TUBOS DE SOPORTE DEL RESPALDO		2
4.	TUBOS TELESCOPICOS DE LAS PATAS		4
5.	ASIENTO Y RESPALDO		2
6.	35 TORNILLOS EN CRUZ (A)	1/4" * 3/2"	4
7.	58 TORNILLOS EN CRUZ (C)	1/4" * 9/4"	4
8.	37 TORNILLOS EN CRUZ (B)	M6 * 37	1
9.	ARANDELA DENTADA	Ø 13 * 6.5 * 1.5	1
10.	ARANDELAS EN ARCO	Ø 19 * 6.5 * 1.0	9
11.	TUERCA	M6 * 12	1

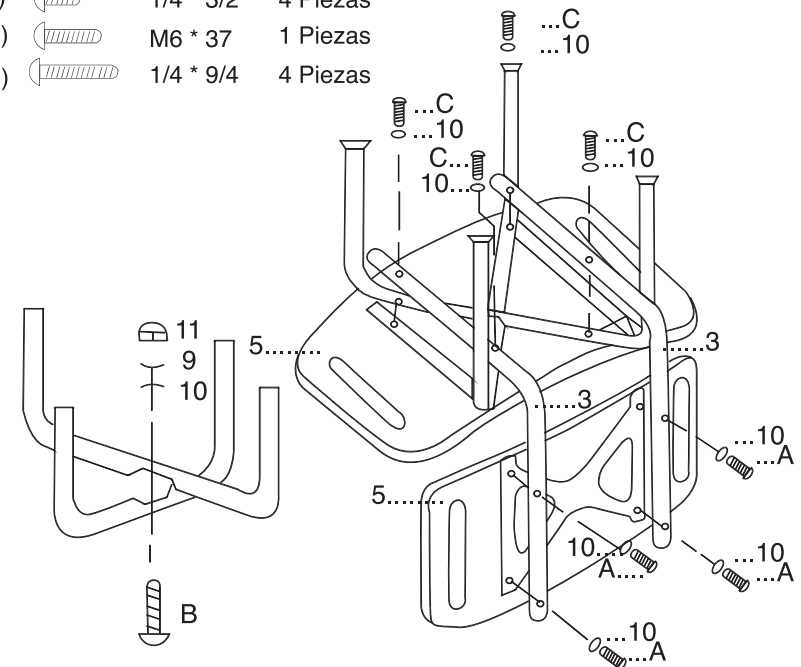


**PRODUCTOS MEDICOS,
ORTOPEDICOS Y DE REHABILITACION**



SILLA PARA BAÑARSE MOD. 10570

- (A)  1/4 * 3/2 4 Piezas
- (B)  M6 * 37 1 Piezas
- (C)  1/4 * 9/4 4 Piezas



Health Group Industrias de México S.A. de C.V.
 Prof. Av. Vallarta 6245 Col. Cd. Granja, Zapopan Jalisco, México
 C.P. 45010 Telefono: (33) 3777 4000 Ventas: 3777 4001 Fax: (33) 3777 4002
 RFC: HGI9711269IA E- Mail: contacto@ortiz.biz