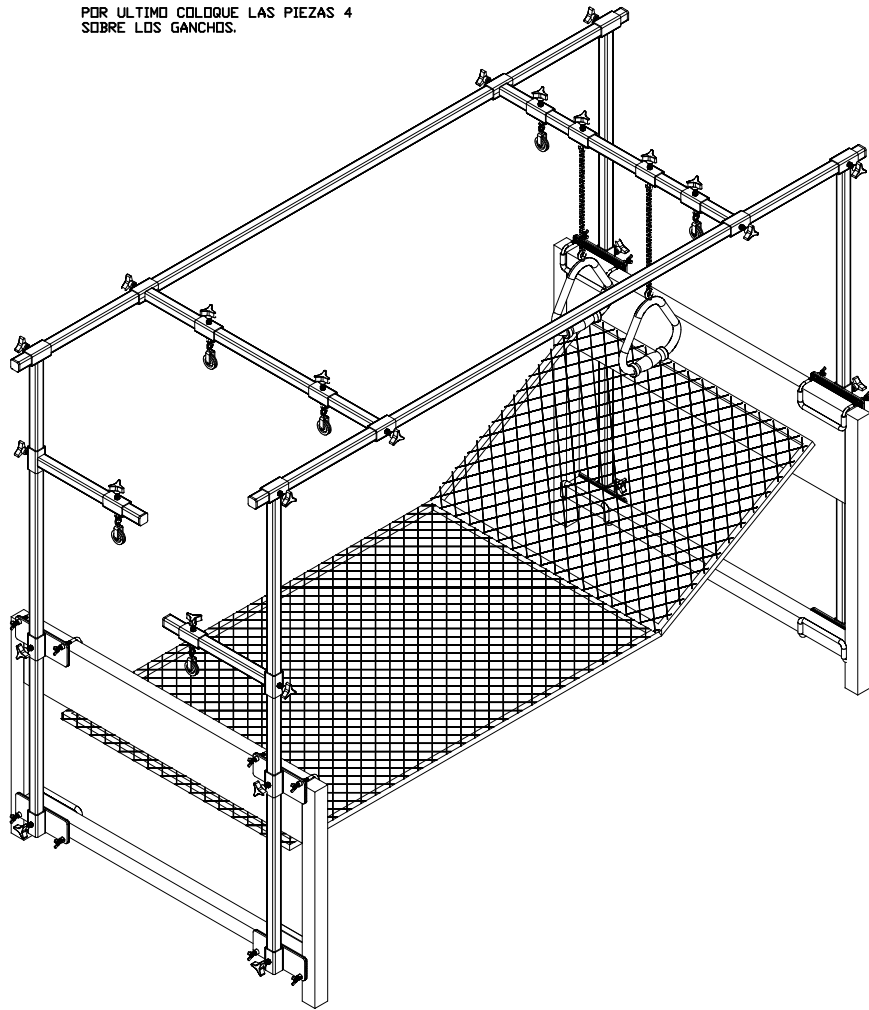
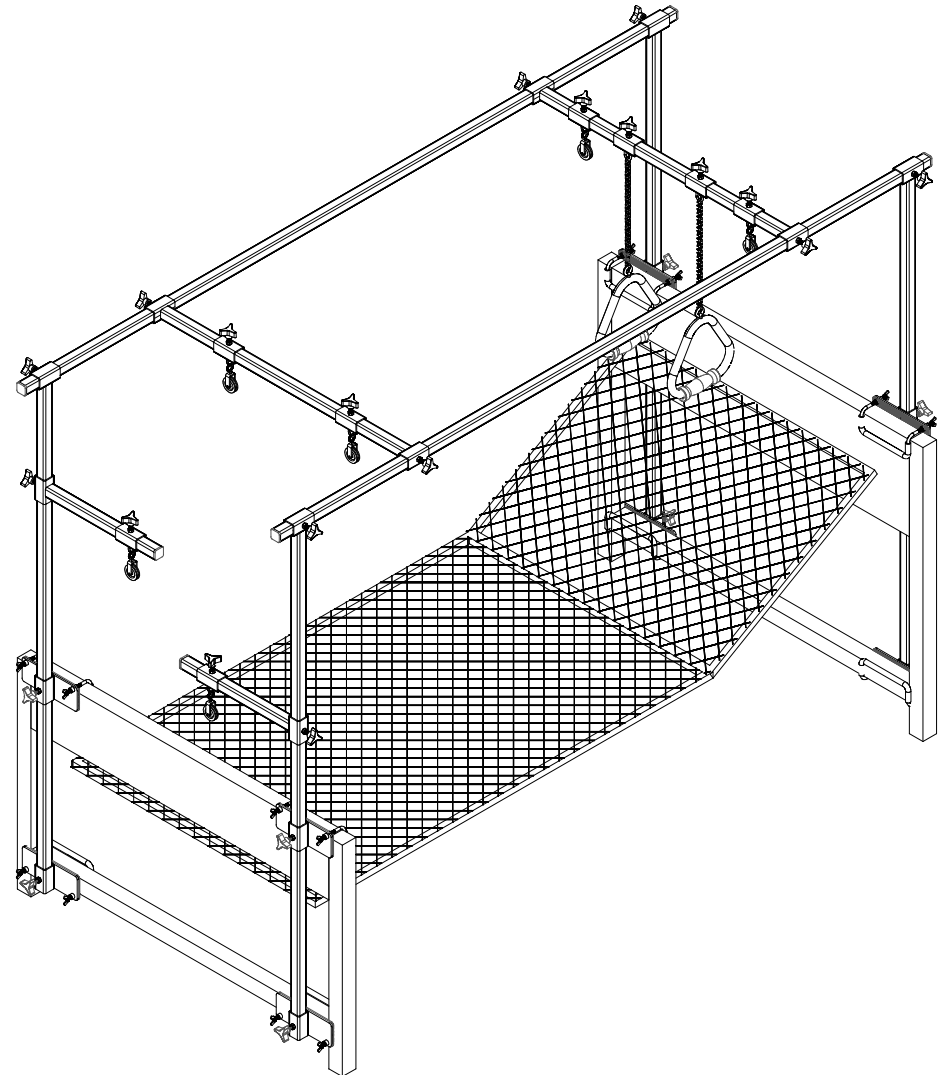


3

POR ULTIMO COLOQUE LAS PIEZAS 4
SOBRE LOS GANCHOS.



MARCO ORTOPEDICO CUATRO POSTES MANUAL DE ENSAMBLE

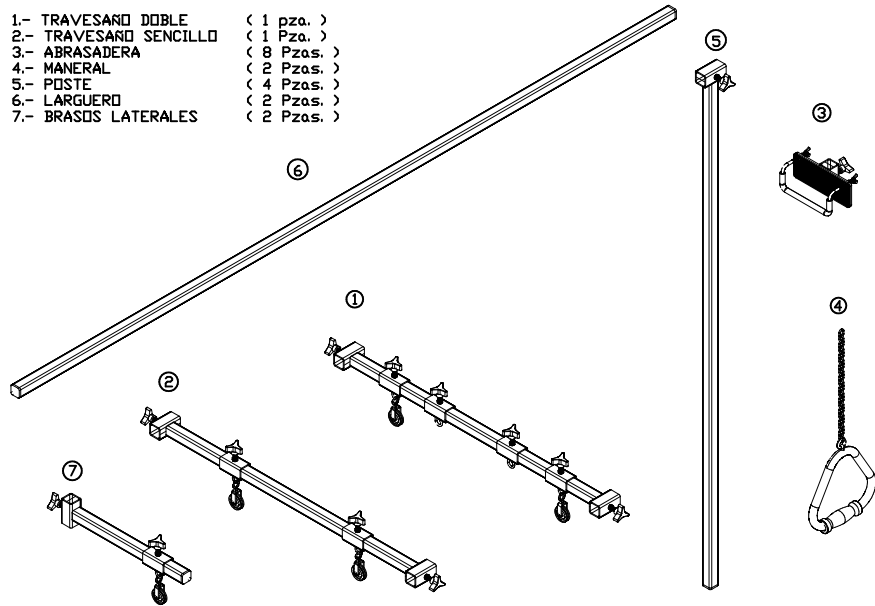


Fabricado Por Health Group Industrias De Mexico S.A de C.V.
Prol. Av. Vallarta 7233 Cd. Granja Zapopan Jal. Mexico C.P. 45010
Tels: 3777-4000 3777-4001 3777-4002
Fax: 3777-4003 R.F.C. HGI9711269IA
www.ortiz.biz

HEALTH GROUP INDUSTRIAS DE MEXICO S.A. DE C.V.

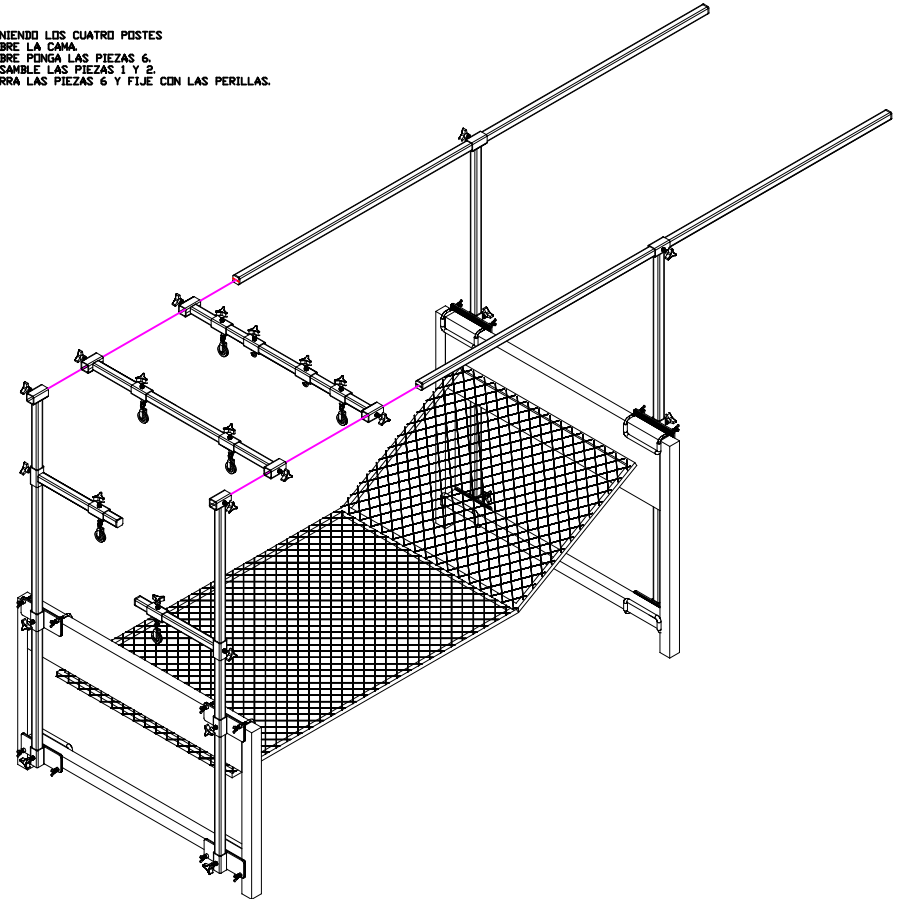
IDENTIFICACION DE PIEZAS

- 1.- TRAVESANO DOBLE (1 pza.)
- 2.- TRAVESANO SENCILLO (1 Pza.)
- 3.- ABRASADERA (8 Pzas.)
- 4.- MANERAL (2 Pzas.)
- 5.- POSTE (4 Pzas.)
- 6.- LARGUERO (2 Pzas.)
- 7.- BRASOS LATERALES (2 Pzas.)



②

TENIENDO LOS CUATRO POSTES
SOBRE LA CAMA.
SOBRE PONGA LAS PIEZAS 6.
ENSAMBLE LAS PIEZAS 1 Y 2.
CORRA LAS PIEZAS 6 Y FIJE CON LAS PERILLAS.



①

1.1.- TENIENDO LA PIEZA 5
INTRODUZCA LA PIEZA 7
SEGUN SEA NECESARIO
COLOQUE LA PIEZA 3
COMO SE MUESTRA

1.2.- COLOQUELO A MEDIA ALTURA
Y FIJELO SOBRE LA PARTE
SUPERIOR DE SU CAMA.

1.3.- COLOQUE UNA ABRASADERA MAS
EN LA PARTE INFERIOR.

■ AJUSTE LAS PERILLAS
PROCURANDO QUE QUEDEN
POR LA PARTE DE AFUERA.

■ REPITA LA OPERACION
PARA COLOCAR LOS DEMAS POSTES

