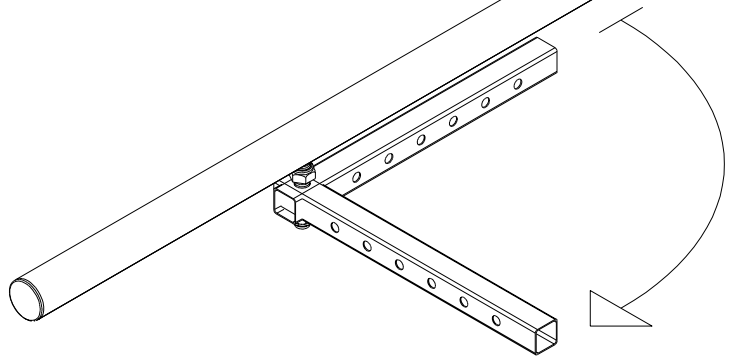
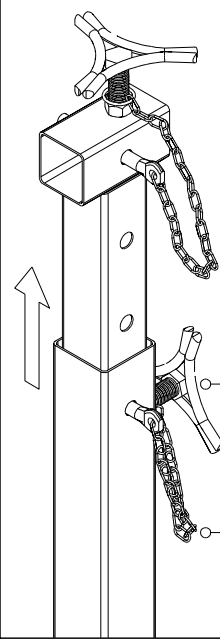


## 1 Preparación de Piezas



1.- Gire Las Piezas Como se Muestra.

## 2 Ajuste de Altura

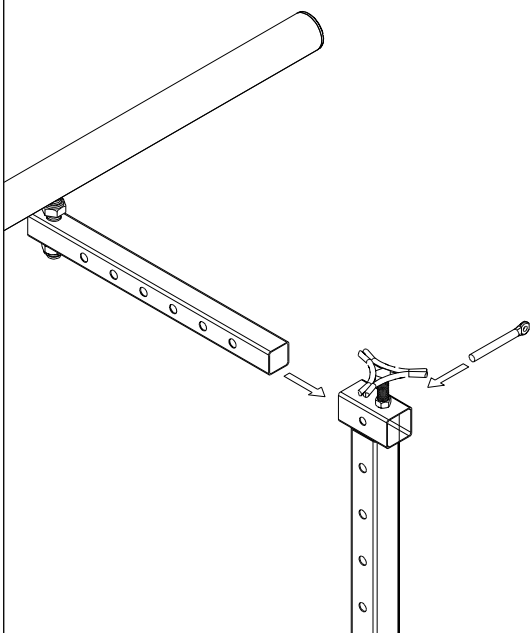


2.- Gire La Perilla para liberar el tubo.  
- Retire el Pivote  
- Ajuste la Altura  
- Vuelva a colocar el pivote y Ajuste Nuevamente la Perilla

Perilla

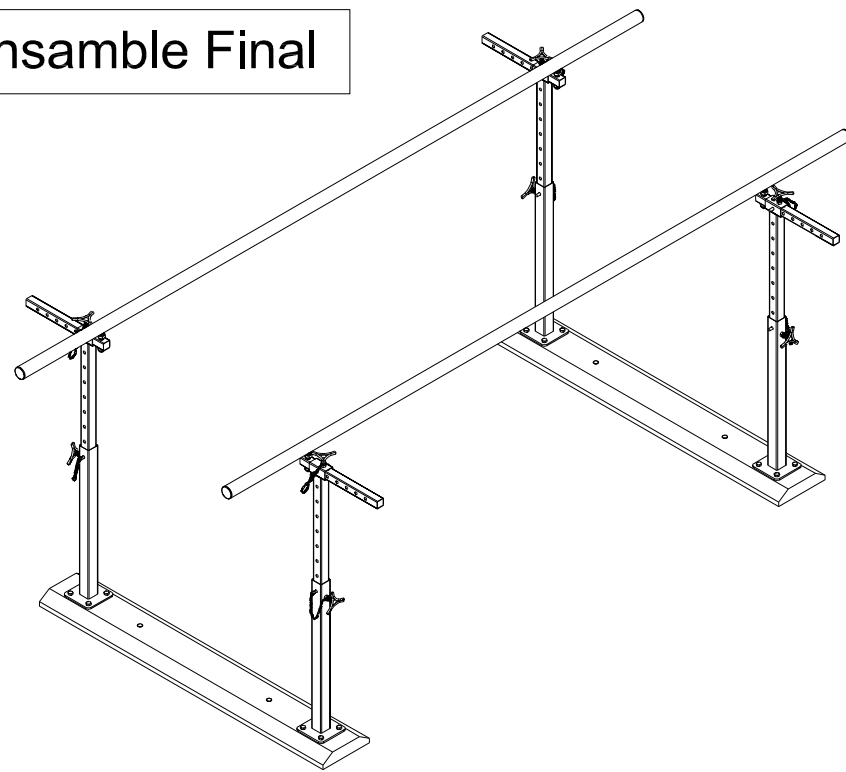
Pivote

## 3 Ensamble de Pasamanos a Base



3.- Gire La Perilla para liberar el tubo.  
- Retire el Pivote  
- Ajuste la Separacion  
- Vuelva a colocar el pivote y Ajuste Nuevamente la Perilla

## Ensamble Final

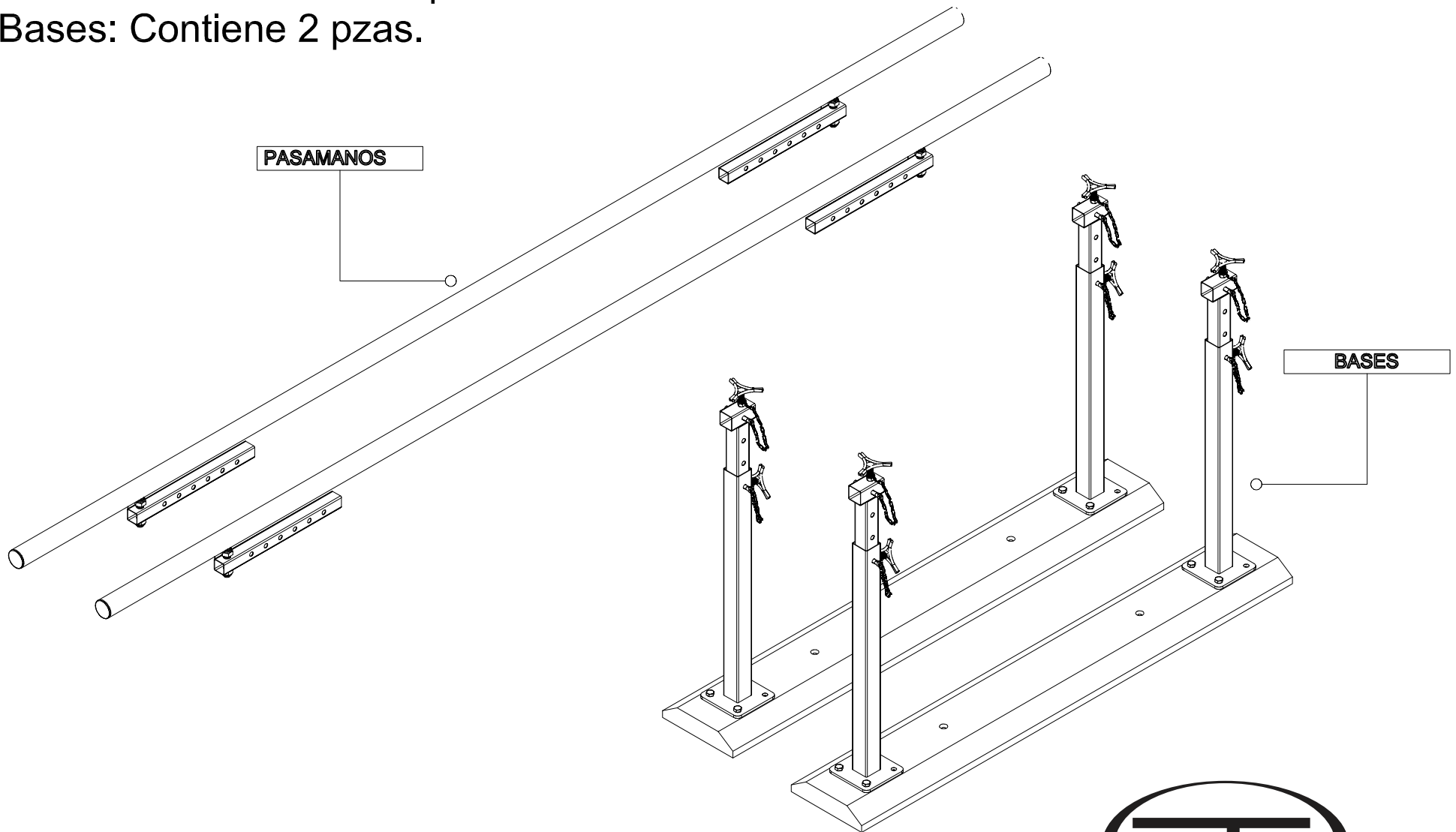


# ENSAMBLE DE BARRAS PARALELAS

## Identificación de Piezas

Pasamanos: Contiene 2 pzas.

Bases: Contiene 2 pzas.



Health Group Industrias de México S.A. de C.V.  
Prol. Av. Vallarta 6245 Col. Cd. Granja, Zapopan Jalisco, México  
C.P. 45010 Telefono: (33) 3777 4000 Ventas: 3777 4001 Fax: (33) 3777 4002  
RFC: HGI9711269IA E- Mail: contacto@ortiz.biz



PRODUCTOS MEDICOS,  
ORTOPEDICOS Y DE REHABILITACION