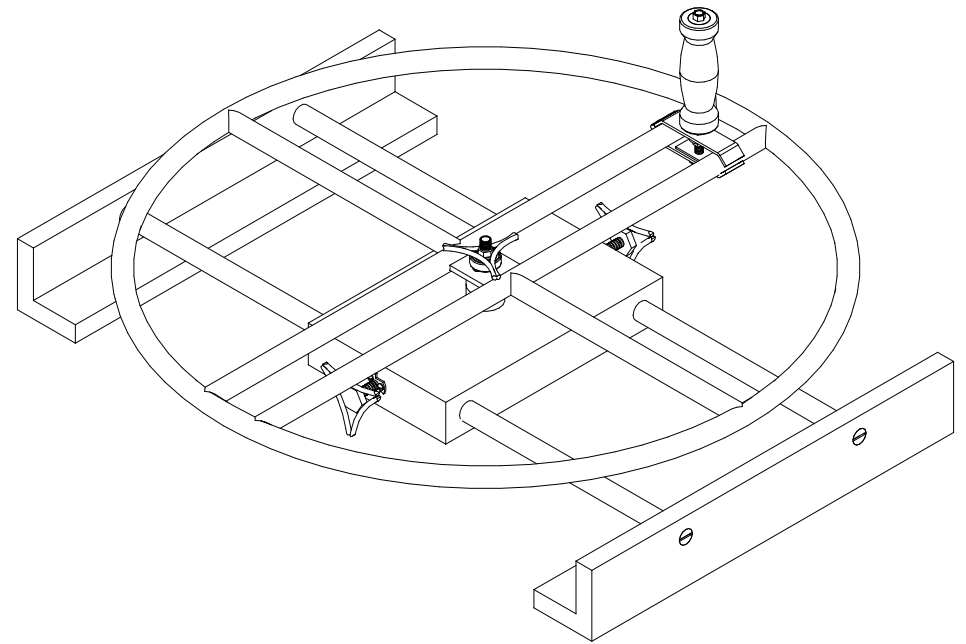
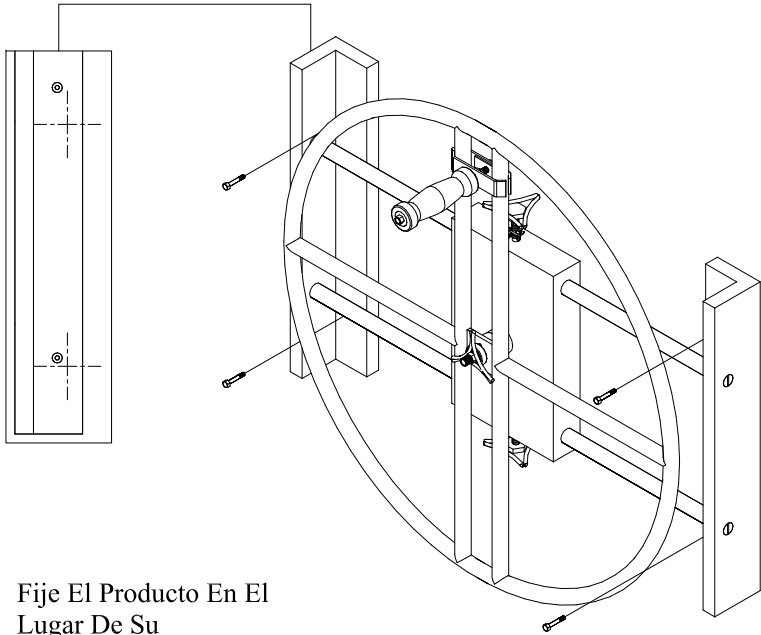


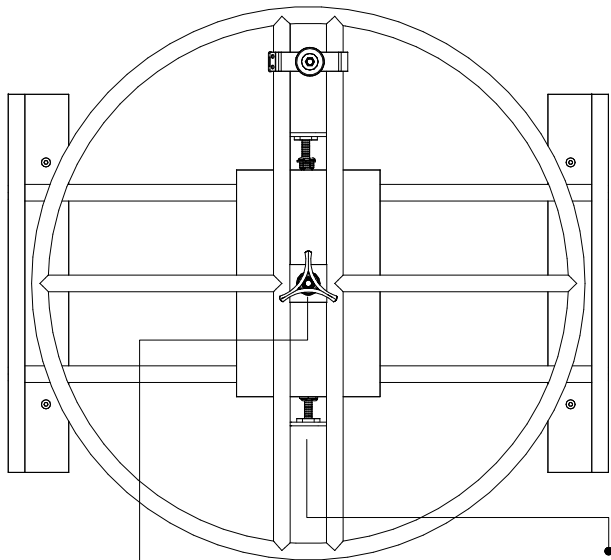
OVALO PARA REHABILITACION DE HOMBRO INSTRUCTIVO DE USO



Fabricado Por Health Group Industrias De Mexico S.A de C.V.
Prol. Av. Vallarta 7233 Cd. Granja Zapopan Jal. Mexico C.P. 45010
Tels: 3777-4000 3777-4001 3777-4002
Fax: 3777-4003 R.F.C. HGI9711269IA
www.ortiz.biz



Fije El Producto En El Lugar De Su Preferencia Utilizando Tornillos.



La Perilla Central Le Permite Ajustar La Fuerza Que Necesitara Aplicar Para Realizar El Ejercicio.

Las Perillas Laterales Le Permiten Deslizar El Aro Sobre Los Ejes.

Utilizando La Manija Haga Girar El Aro. Esto Le Permite Realizar Los Movimientos Oscilatorios Que Ayudan a La Rehabilitación Del Hombro.

