

GUÍA DE USO

A fin de que su Juego de Poleas funcionen de manera correcta, recomendamos tomar las siguientes precauciones:

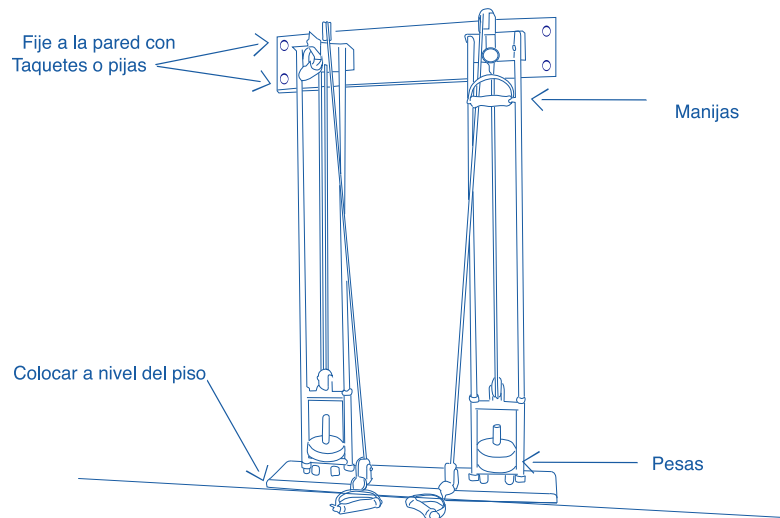
Coloque e instale las poleas de manera que queden fijamente adheridas a la pared. Utilice taquetes y pijas adecuadas para soportar el peso de las poleas.

Al limpiar las poleas utilice un paño suave y seco, no use disolventes ni tampoco un paño húmedo.

Pase con un paño con aceite industrial la estructura metálica de sus poleas por lo menos cada mes.

Debido a que este producto no es a prueba de agua, no deberá ser utilizado o guardado en lugares donde pudiera ser salpicado por líquidos. Gotas de lluvia, salpicaduras de agua, jugos o zumos, café, vapor, transpiración, etc. también perjudican el funcionamiento del producto.

Si necesita reparar ésta unidad, dirijase con su distribuidor.



**PRODUCTOS MEDICOS,
ORTOPEDICOS Y DE REHABILITACION**



Poleas Dobles de Pared Mod. 027 Instructivo General

GARANTÍA

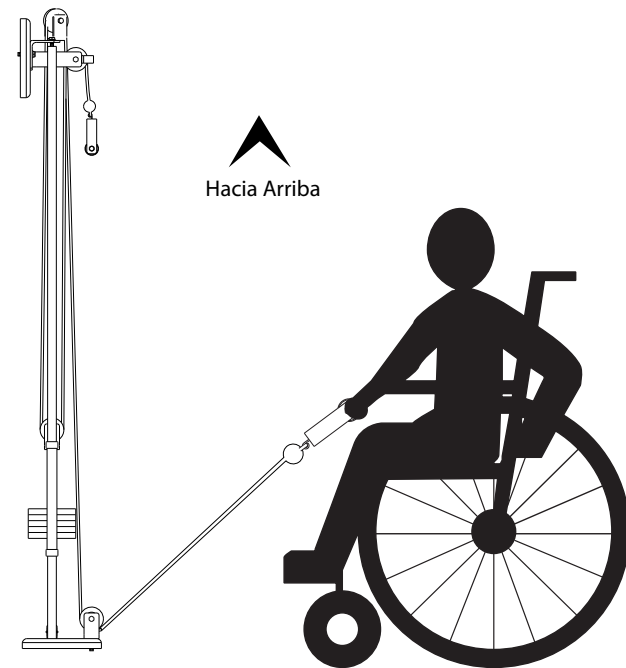
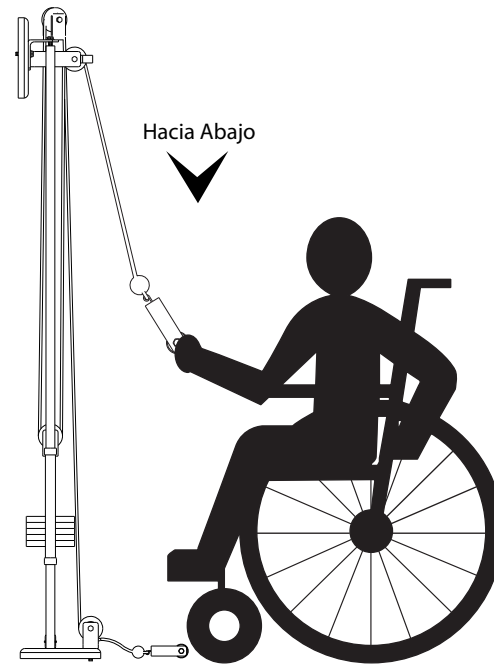
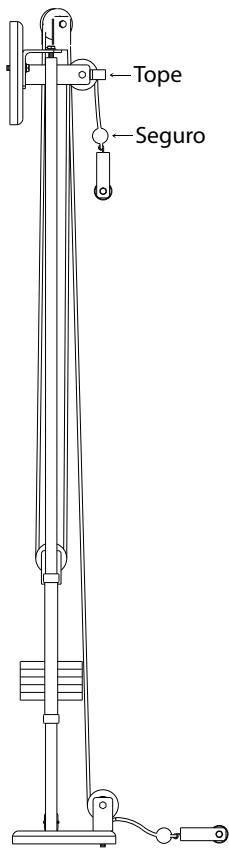
Este Producto está garantizado contra defectos de Fabricación por un periodo de 1 año a partir e la fecha de compra. Se aplican restricciones.

PRECAUCIONES: No se garantiza este producto por mal uso y/o intentos de reparación por arte de personas no calificadas.

Para hacer válida su garantía debe presentar: el empaque, el producto, la poliza vigente y comprobante de compra. Si usted adquirió el producto con cualquier otro distribuidor, haga válida su garantía con el mismo.

Health Group Industrias de México S.A. de C.V.
Prol. Av. Vallarta 6245 Col. Cd. Granja, Zapopan Jalisco, México
C.P. 45010 Telefono: (33) 3777 4000 Ventas: 3777 4001 Fax: (33) 3777 4002
RFC: HG19711269IA E- Mail: contacto@ortiz.biz

Servicio a Clientes: 3777-4000



**ESQUEMA DE APLICACIÓN DE
LAS POLEAS DOBLES DE METAL
MOD. 027.**